

REVIZNÍ DVÍŘKA HLINÍKOVÁ SVAŘOVANÁ

BEZ DESKY 12.5 mm

tlačný zámek, pevné panty, žádná deska

Dvířka jsou vyráběna z hliníkových profilů, které jsou svařovány do venkovního a vnitřního rámu. Kompletní sestava je spojena pomocí pevného pantu a umožňuje tak otevírání křídla dvířek v případě potřeby.

Hlavní výhody modelu:

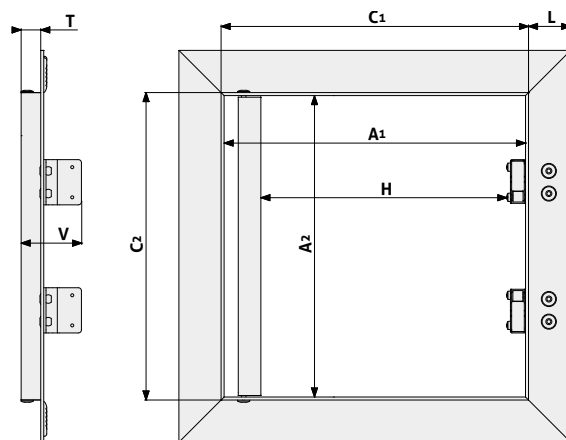
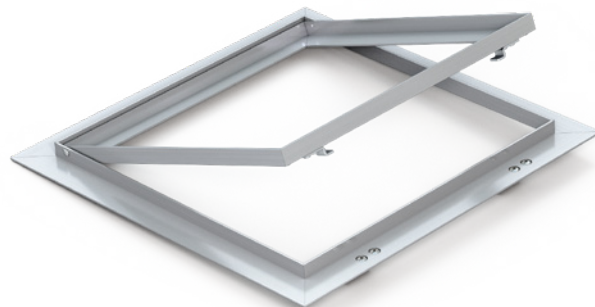
- Svařované rámy
- Lehce otevíratelný tlačný zámek
- Pevně ukotvené vnitřní křídlo

Pohodlné otevírání a zavírání je zaručeno tlačnými US zámky, které jsou umístěné na venkovním rámu. Zatlačení na vnitřní rám v místě zámku způsobí vycvaknutí či zacvaknutí západky.

Případné možnosti na přání zákazníka:

- Vydávací varianta
- Pojistné lanko
- Jiná tloušťka rámu
- Výroba atypických rozměrů

Tato dvířka umožňují zákazníkovi osadit výplň rámu speciální deskou, která není běžně dostupná u výrobce.



Minimální rozměr 150 mm x 150 mm	Maximální rozměr Dle váhy desky
Tlačný	SDK stěna
SDK strop	

Bez výplně

Montážní rozměr

Čistý průřez

Výška

Objednací č.	Název produktu (A1 x A2)	Hmotnost	C1	C2	L	H	A2	T	V
TMD-2857	RDS 200x200x12.5 US (bez desky)	0,58 kg	204	204	28	171	200	13	41,5
TMD-2556	RDS 200x300x12.5 US (bez desky)	0,67 kg	204	304	28	171	300	13	41,5
TMD-2401	RDS 300x300x12.5 US (bez desky)	0,76 kg	304	304	28	271	300	13	41,5
TMD-3160	RDS 300x400x12.5 US (bez desky)	0,85 kg	304	404	28	271	400	13	41,5
TMD-4756	RDS 300x600x12.5 US (bez desky)	1,03 kg	304	604	28	271	600	13	41,5
TMD-4243	RDS 400x400x12.5 US (bez desky)	0,94 kg	404	404	28	371	400	13	41,5
TMD-2940	RDS 400x600x12.5 US (bez desky)	1,12 kg	404	604	28	371	600	13	41,5
TMD-3245	RDS 500x500x12.5 US (bez desky)	1,12 kg	504	504	28	471	500	13	41,5
TMD-2088	RDS 600x600x12.5 US (bez desky)	1,30 kg	604	604	28	571	600	13	41,5
TMD-2892	RDS 700x700x12.5 US (bez desky)	1,49 kg	704	704	28	671	700	13	41,5

