

# REVIZNÍ DVÍŘKA PLECHOVÁ NEREZOVÁ KL

klička, pevné panty

Dvířka jsou vyráběna lisováním z broušeného nerezového plechu. Tvoří je vnější rám, který pomocí lemu zakrývá nerovnosti montážního otvoru a otevíratelný vnitřní rám spojený pevným pantem.

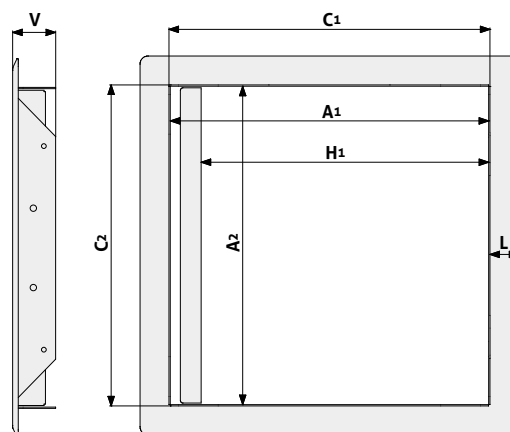
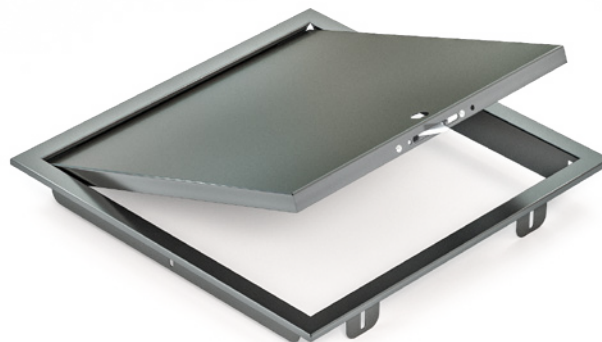
Hlavní výhody modelu:

- Univerzální montáž do sádkartonu či zdiva
- Zajištěné otevírání
- Nerezové provedení
- Zakrytí nerovností montážního otvoru
- Pevně ukotvené vnitřní křídlo

Otevírání a zavírání umožňuje plastový čtyřhranný klíč, který se vloží do otvoru na vnitřním rámu a otočením odjistí či zajistí západku. Klíč je součástí balení.

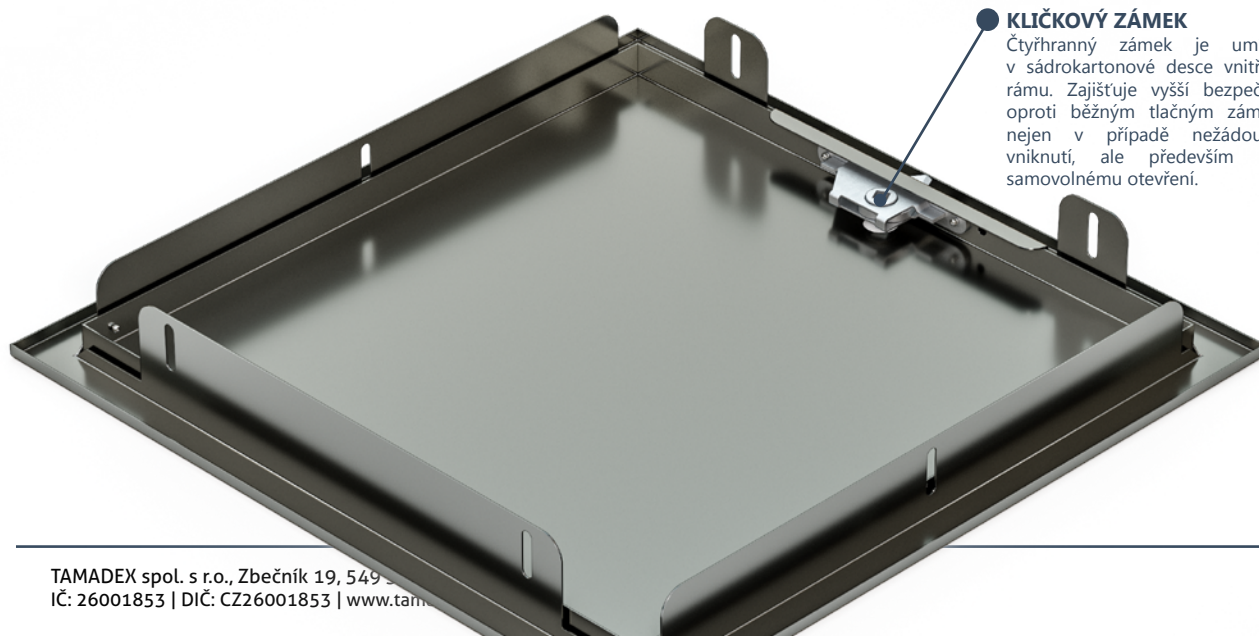
Aby se nerezový povrch nepoškrábal při manipulaci a instalaci, pohledová strana dvířek je zakrytá ochrannou fólií.

Výroba atypických rozměrů na poptání.



Minimální rozměr	Maximální rozměr
150 mm x 150 mm	1000 mm x 1200 mm
Tlačný	SDK stěna
SDK strop	Zdivo

Objednací č.	Název produktu (A1 x A2)	Hmotnost	Montážní rozměr			Čistý průřez		Výška	
			C1	C2	L	H	A2	T	V
TMD-4216-Z	RDn 150x150 KL nerezová	0,42 kg	152	154	18	112	149	15	49
TMD-4219-Z	RDn 200x200 KL nerezová	0,65 kg	202	204	18	162	199	15	49
TMD-4221-Z	RDn 200x300 KL nerezová	0,95 kg	202	304	18	162	299	15	49
TMD-4224-Z	RDn 300x300 KL nerezová	1,21 kg	302	304	18	262	299	15	49
TMD-4225-Z	RDn 300x400 KL nerezová	1,56 kg	302	404	18	262	399	15	49
TMD-4859-Z	RDn 300x600 KL nerezová	1,89 kg	302	604	18	262	599	15	49
TMD-4226-Z	RDn 400x400 KL nerezová	1,92 kg	402	404	18	362	399	15	49
TMD-4228-Z	RDn 400x600 KL nerezová	2,60 kg	402	604	18	362	599	15	49
TMD-4229-Z	RDn 500x500 KL nerezová	2,75 kg	502	504	18	462	499	15	49
TMD-4231-Z	RDn 600x600 KL nerezová	3,56 kg	602	604	18	562	599	15	49



**KLIČKOVÝ ZÁMEK**  
Čtyřhranný zámek je umístěn v sádkartonové desce vnitřního rámu. Zajišťuje vyšší bezpečnost oproti běžným tlačným zámkům nejen v případě nežádoucího vniknutí, ale především proti samovolnému otevření.